

ICS 97.180
分类号: Y 50
备案号: 46778-2014

QB

中华人民共和国轻工行业标准

QB/T 4729—2014

金属书立

Metal bookend

2014-07-09 发布

2014-11-01 实施

中华人民共和国工业和信息化部 发布

前 言

本标准按照GB/T 1.1—2009给出的规则起草。

本标准由中国轻工业联合会提出。

本标准由全国文体用品标准化中心归口。

本标准负责起草单位：杭州爱华文具有限公司、三木控股集团有限公司、得力集团有限公司、广博集团股份有限公司。

本标准参加起草单位：福建新代实业有限公司、广东联众文具有限公司、深圳市齐心文具股份有限公司、东莞市智高文具有限公司。

本标准主要起草人：漏国军、仇如叶、储伟东、徐腾、郑成锵、周一辉、康红兵、周尧臣。

金属书立

1 范围

本标准规定了金属书立的分类、要求、试验方法、检验规则和标志、包装、运输、贮存。
本标准适用于基材为铁、不锈钢等金属类制造的供存放书籍资料的书立。

2 规范性引用文件

下列文件对于本文件的应用是必不可少的。凡是注日期的引用文件，仅注日期的版本适用于本文件。凡是不注日期的引用文件，其最新版本（包括所有的修改单）适用于本文件。

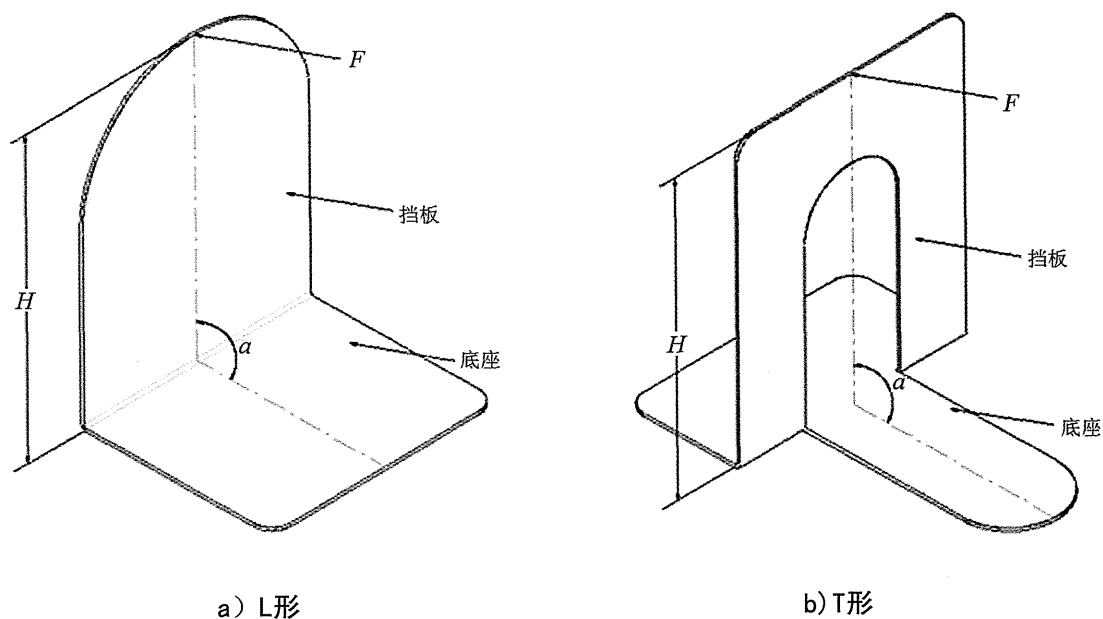
GB/T 191 包装储运图示标志（GB/T 191—2008，ISO 780:1997，MOD）

GB/T 2828.1 计数抽样检验程序 第1部分：按接收质量限（AQL）检索的逐批检验抽样计划（GB/T 2828.1—2012，ISO 2859-1:1999，IDT）

GB/T 6543 运输包装用单瓦楞纸箱和双瓦楞纸箱

3 分类

3.1 以外形分为L形书立、T形书立，见图1a)和图1b)。



α —角度； H —高度； F —推力。

图1 书立示意图

3.2 以高度（ H ）分为大号书立、中号书立、小号书立，见表1。

表1 大、中、小号书立规格

项 目	大 号	中 号	小 号
高度（ H ）/mm	≥ 190	$> 135 \sim < 190$	≤ 135